

## LOBULARES

### FIXAÇÃO DE ALTO DESEMPENHO SEM USO DE PORCAS



## 1. APRESENTAÇÃO

### 1.1 – Descrição

- ✓ Parafuso em aço carbono, laminador de rosca máquina que necessita de pré-furo para ser aplicado em componentes metálicos de aço baixo carbono. Disponível em cabeça chata e cabeça sextavada.

### 1.2 – Usos típicos

- ✓ Fixação de chapas metálicas e componentes na indústria automotiva;
- ✓ Fixação de componentes com alto índice de vibração em ônibus, trailers e caminhões;
- ✓ Fixação em perfis tubulares;
- ✓ Fixação de máquinas e equipamentos.

### 1.3 – Características e vantagens

- ✓ Fixa e trava em uma única operação devido à rosca tri-lobular;
- ✓ Maior produtividade, sem necessidade de porca e arruela de pressão;
- ✓ Lamina a rosca por conformação e proporciona maior resistência quando submetido à vibração;
- ✓ Em sistemas com vibração dispensa uso de dispositivos de travamento;
- ✓ Redução significativa no tempo de montagem.

## 2 – INSTRUÇÕES DE APLICAÇÃO

### 2.1 – Procedimentos de instalação



1º) Com a furadeira, faça o pré-furo com a broca recomendada, conforme tabela 2 e tabela 3 deste Boletim Técnico.



2º) Encaixe o soquete (cabeça sextavada) ou chave torx (cabeça chata) recomendado na parafusadeira e acople o parafuso.



3º) Coloque a ponta do parafuso no pré-furo e com ajuda da parafusadeira aperte o parafuso até que ele esteja totalmente fixado.

Data de emissão	Data da revisão	Número da revisão
31/05/2010	11/03/2019	03

## 2.2 – Equipamento recomendado e instruções de aplicação



- ✓ Utilizar broca recomendada para realização do pré-furo.
- ✓ Parafusadeira de rotação máxima de 2.500 RPM e torque de 15Nm;
- ✓ Fazer uso de soquetes/chave torx e sextavados, limpos e sem desgaste.
- ✓ Não recomendável uso de extensão com comprimento superior a 30 metros;

## 3 – REVESTIMENTOS

### 3.1 – Zincado Eletrolítico Amarelo

- ✓ Acabamento bi-cromatizado que proporciona boa resistência à corrosão.

### 3.2 – Ecoseal 10K

- ✓ Acabamento que é uma tinta de flúor-polímero a base de alumínio, de altíssima resistência à corrosão. Também é importante destacar que em chapa de alumínio, o Ecoseal atua como isolante impedindo a formação de corrosão por pilha galvânica.



## 4 – PROPRIEDADES

### 4.1 Propriedades

- ✓ Fabricado em aço carbono endurecido.
- ✓ Revestimentos: Ecoseal 10K;

Zincado Amarelo.

Acabamento	Espessura de camada	Resistência Salt-Spray <sup>1</sup>	Resistência Kesternich <sup>2</sup>	Foto
Zincado Amarelo	5 micra	96 horas	N/A <sup>3</sup>	
Ecoseal 10K	10 micra	240 horas	10 ciclos	

Tabela 1. Resistência à corrosão.

1 – Normas ASTM B117, ABNT NBR 8094 e DIN 50021 (sem corrosão vermelha).

2 – Norma DIN 50018 (admitindo 15% de corrosão vermelha na cabeça do parafuso).

3 - Teste não se aplica à amostra. Duração inferior a 1 ciclo.

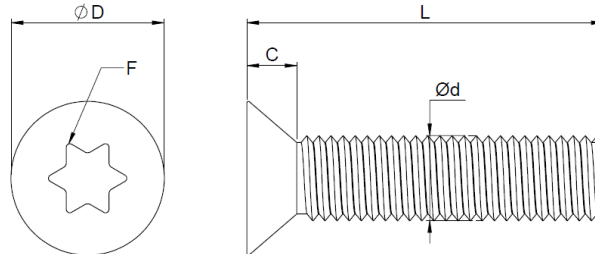
Data de emissão	Data da revisão	Número da revisão
31/05/2010	11/03/2019	03

## 5 – INFORMAÇÕES TÉCNICAS

### 5.1 – Dados Técnicos

- ✓ Desenho técnico padrão, dados dimensionais dos fixadores.

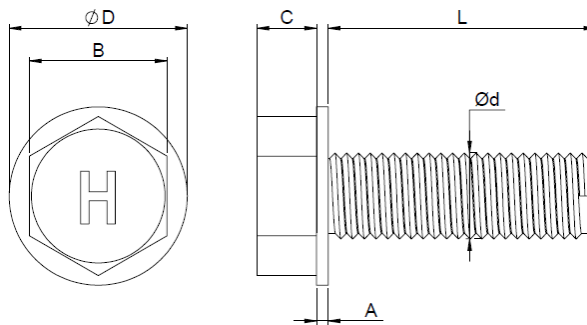
#### LOBULAR CABEÇA CHATA



Descrição	$\varnothing d$ (mm)	L(mm)	C(mm)	$\varnothing D$ (mm)	Chave de aperto (F)	Broca recomendada (mm)	Range de Aplicação (mm)	Revestimento
M6X25mm	6,00	25,00	3,50	11,00	TORX 30	$\varnothing$ 5,50	1,20 - 9,50	Zincado Amarelo Eco seal 10K
M6X35mm	6,00	35,00	3,50	11,00	TORX 30	$\varnothing$ 5,50	1,20 - 9,50	Zincado Amarelo Eco seal 10K

Tabela 2. Dimensional Lobular cabeça chata.

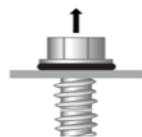
#### LOBULAR CABEÇA SEXTAVADA



Descrição	$\varnothing d$ (mm)	L(mm)	C(mm)	A(mm)	$\varnothing D$ (mm)	Chave de aperto (B)	Broca recomendada (mm)	Range de Aplicação (mm)	Revestimento
M8X25mm	8,00	25,00	5,50	1,10	16,65	1/2"	$\varnothing$ 7,50	2,00 - 13,00	Zincado Amarelo Eco seal 10K
M8X30mm	8,00	30,00	5,50	1,10	16,65	1/2"	$\varnothing$ 7,50	2,00 - 13,00	Zincado Amarelo Eco seal 10K
M8X40mm	8,00	40,00	5,50	1,10	16,65	1/2"	$\varnothing$ 7,50	2,00 - 13,00	Zincado Amarelo Eco seal 10K

Tabela 3. Dimensional Lobular cabeça sextavada.

## 5.2 – Tabelas de cargas

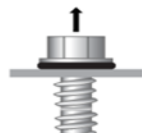


CARGAS ADMISSÍVEIS <sup>1</sup> <sup>2</sup> , ARRANCAMENTO (Pull-Out) em kgf								
Bitola do fixador	Diâmetro pré-furo	Espessura da chapa (mm)						
		1,20	2,00	4,25	6,50	8,00	9,50	13,00
M6	5,50	30,00	80,00	200,00	300,00	300,00	300,00	-
M8	7,50	-	160,00	350,00	650,00	950,00	950,00	950,00

1 – Coeficiente de Segurança, CS=4,00.

2 – Chapa de aço baixo carbono (A36).

Tabela 4. Cargas admissíveis para arrancamento.



CARGAS DE RUPTURA <sup>1</sup> , ARRANCAMENTO (Pull-Out) em kgf								
Bitola do fixador	Diâmetro pré-furo	Espessura da chapa (mm)						
		1,20	2,00	4,25	6,50	8,00	9,50	13,00
M6	5,50	120,00	320,00	800,00	1200,00	1200,00	1200,00	-
M8	7,50	-	640,00	1400,00	2600,00	3800,00	3800,00	3800,00

1 – Chapa de aço baixo carbono (A36).

Tabela 5. Cargas de ruptura para arrancamento.

CARACTERÍSTICAS E RESISTÊNCIAS DO MATERIAL		
Bitola do fixador	Cisalhamento (kgf) <sup>1</sup>	Torque de Ruptura (kgf.cm) <sup>2</sup>
M6	950,00	170,00
M8	1170,00	370,00



1 – Para cisalhamento, adotar Coeficiente de Segurança, CS=4,00.

2 – Para aplicação do fixador, utilize 80% do valor do torque de ruptura.

Tabela 6. Características e resistência do material.

## 6 – DADOS COMERCIAIS

### 6.1 – Quantidades por embalagem

Tipo de cabeça	Bitola	Revestimento	U.M.	Quantidade por embalagem fracionada (pç)	Quantidade por embalagem máster (pç)
Cabeça Chata	M6X25	Zincado Amarelo	CX	400	4000
		Eco seal 10K	CX	400	4000
	M6X35	Zincado Amarelo	CX	300	3000
		Eco seal 10K	CX	300	3000
Cabeça Sextavada	M8X25	Zincado Amarelo	CX	150	1300
		Eco seal 10K	CX	150	1300
	M8x30	Zincado Amarelo	CX	100	1200
		Zincado Amarelo	CX	100	1000
	M8X40	Zincado Amarelo	CX	100	1000
		Eco seal 10K	CX	100	1000

Tabela 7. Quantidade de peças por embalagem.

Nossa assessoria técnica é concedida de boa fé sem implicar em qualquer garantia, inclusive no que se refere a direitos de terceiros. A referida assessoria não exime o cliente da avaliação, através de testes de adequação do produto fornecido, para o uso e processamento desejados. A aplicação, uso e processamento dos produtos estão fora do nosso controle e são, portanto de inteira responsabilidade do cliente. Garantimos, naturalmente, a qualidade dos nossos produtos dentro das nossas condições gerais de venda e dos limites de especificação informados.

**HARD COMÉRCIO DE FIXADORES E RESINAS LTDA.**

Joinville - SC - Rua Dr. Humberto Pinheiro Vieira, 150 Lote 1B - CEP 89219-570 - Fone (47) 4009-7209 - Fax (47) 4009-7217.

Data de emissão	Data da revisão	Número da revisão
31/05/2010	11/03/2019	03