

Woodcon

PARAFUSO PARA FIXAÇÃO DE TELHAS EM CONCRETO E MADEIRA



1.1. Descrição

- ✓ O parafuso WOODCON é um sistema não expansivo que possui arruela embutida e ponta 17. Para aplicações em concreto (bloco maciço) e madeira. Sua aplicação é rápida e fácil, dispensando o uso de ganchos em coberturas, além de sua ponta 17 conseguir perfurar madeiras com elevada resistência. O Revestimento Ecoseal® e sistema DUH com arruela embutida garantem a maior durabilidade e estanqueidade para sua cobertura.

1.2. Usos Típicos

- ✓ Fixação de telhas metálicas (singelas e termo acústicas), policarbonato em estruturas de concreto e madeira;
- ✓ Fixação de telhas em fechamentos laterais;

1.3. Vantagens

- ✓ Maior produtividade na aplicação, dispensando o uso de ganchos;
- ✓ Seu perfil Hi-lo permite a laminação de rosca diretamente no concreto e madeira;
- ✓ Revestimento em Ecoseal®, que promove excelente desempenho contra a corrosão (maresia e chuva ácida);
- ✓ Design da cabeça DUH com arruela de vedação embutida com elevada durabilidade (índice de pureza de 97%);
- ✓ Ponta 17 confere a característica autoperfurante para aplicação em madeira, dispensando a realização de pré-furo.

2. PROPRIEDADES

2.1. Parâmetros de instalação

MATERIAL	AÇO CARBONO COM TRATAMENTO TÉRMICO	
ACABAMENTO	RESISTÊNCIA À CORROSÃO	
	SALT-SPRAY ¹	KESTERNICH ²
ECOSEAL 20K	500 HORAS	20 CICLOS
1- Normas ASTM B117, ABNT NBR 8094 e DIN 50021 (corrosão vermelha);		
2- Normas DIN 50018 (admitindo 15% de corrosão na cabeça do chumbador);		

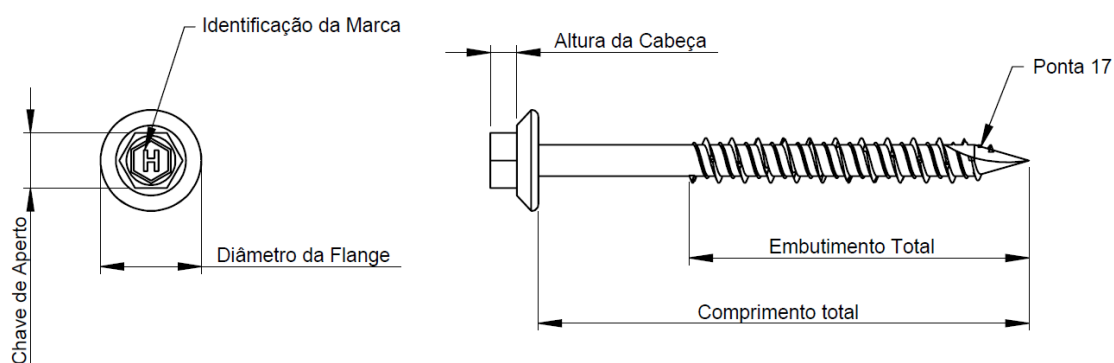
TABELA 1

Data Emissão	Data Revisão	Número revisão
01/04/2021	01/04/2021	01

DADOS TÉCNICOS	DIMENSÕES NOMINAIS				
Dimensões Nominais	M5X40	M6X70	M6X100	M6X125	M6X175
Diâmetro Nominal da Broca p/ Concreto (mm)	4,00	5,00	5,00	5,00	5,00
Diâmetro do Furo da Chapa da telha (mm) - Broca de Aço Rápido	4,50	5,50	5,50	5,50	5,50
Diâmetro da Flange (mm)	12,00	14,40	14,40	14,40	14,40
Chave de Aperto (")	5/16	5/16	5/16	5/16	5/16
Embutimento Padrão (mm)	40,00	45,00	55,00	55,00	55,00
Comprimento Total (mm)	40,00	70,00	100,00	125,00	175,00
Altura da Cabeça (mm)	3,15	3,80	3,80	3,80	3,80
Torque de Aplicação (Kgf.cm)	20	40	40	40	40

TABELA 2

2.2. Desenho Técnico



Data Emissão	Data Revisão	Número revisão
01/04/2021	01/04/2021	01

3. APLICAÇÃO

3.1. Procedimento de instalação

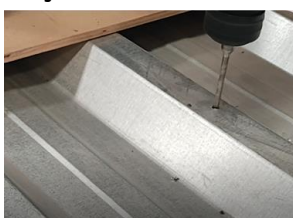


1) O primeiro passo é a seleção da parafusadeira correta para instalação do parafuso Woodcon;

2) Na sequência recomenda-se realizar a regulagem do limitador de profundidade da parafusadeira;

3) Após a preparação do equipamento, é recomendável realizar o pré-furo na chapa da telha (para que não ocorra o escareamento do furo). Para realização deste pré-furo na chapa metálica para as bitolas M5 e M6 recomenda-se furações com brocas de aço rápido de 4,5 e 5,5 mm respectivamente.

Aplicação em Concreto



1) Após a realização do pré-furo na chapa da telha, é necessário realizar o pré-furo no concreto, com o diâmetro e embutimento necessário. Lembrando para os parafusos M6 e M5 as brocas de concreto devem ser 5 e 4 mm respectivamente.

2) Na sequência basta realizar a aplicação do parafuso woodcon, com o auxílio da parafusadeira de alto torque.

Aplicação em Madeira



1) Após a realização do pré-furo na chapa da telha, basta aplicar o parafuso com o auxílio da parafusadeira. Como o parafuso woodcon possui a ponta 17 ele descarta a realização do pré-furo na madeira.

Data Emissão	Data Revisão	Número revisão
01/04/2021	01/04/2021	01

Observações:

- a) Para fixação em terças de concreto recomenda-se a fixação na onda alta.
- b) Quando o parafuso Woodcon for aplicado em telhas singelas, faz-se necessário a utilização de calços.
- c) Quando for realizado o pré-furo na chapa metálica, recomenda-se a limpeza das limalhas de aço da cobertura.

3.2. Ferramentas para aplicação

- ✓ Martetele Eletropneumático Perfurador/Rompedor SDS Plus – 2,3 Kg – 2,4 Joule.
- ✓ Parafusadeira de Alto Torque – De Walt DW257



4. TABELA DE CARGAS

4.1. Cargas de permissível (tração/corte)

Condições:

- ✓ Os valores da tabela abaixo se referem a situações com único chumbador e atendendo as condições mínimas de distância de borda;
- ✓ As capacidades de cargas permissíveis indicadas nesta tabela se calculam com fator de segurança C.S=4,00;
- ✓ Os coeficientes para cálculo de distância de borda e entre chumbadores utilizam as tabelas encontradas em “Fatores de Ajuste”;
- ✓ Concreto não fissurado.

Data Emissão	Data Revisão	Número revisão
01/04/2021	01/04/2021	01

Diâmetro do Chumbador	Embutimento do parafuso (mm)	Resistência a Compressão do Concreto, Fck			
		20 MPa		30 MPa	
		Tração (Kgf)	Corte (Kgf)	Tração (Kgf)	Corte (Kgf)
M5	25	30	80	40	80
	32	65	100	75	100
	35	85	100	95	100
	38	95	100	115	100
M6	25	95	90	120	90
	32	120	140	150	160
	35	135	150	165	160
	38	145	160	180	160
	45	190	165	195	165

*Valores exclusivos para tração ou corte, para utilização de cargas combinadas utilizar fórmula do tópico 4.5

TABELA 3

4.2. Cargas de ruptura (tração/corte)

Condições:

- ✓ Concreto: não fissurado;
- ✓ Valores da tabela abaixo se referem a situações com único chumbador e atendendo as condições mínimas de distância de borda e entre chumbadores;
- ✓ Os coeficientes para cálculo de distância de borda e entre chumbadores utilizam as tabelas encontradas em “Fatores de Ajuste”;

Data Emissão	Data Revisão	Número revisão
01/04/2021	01/04/2021	01

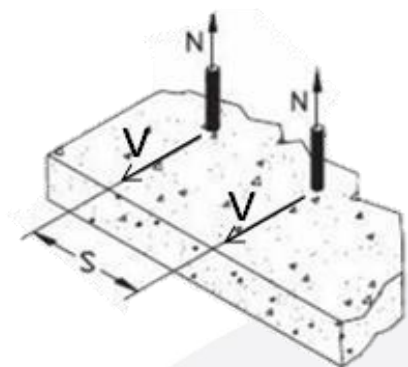
Diâmetro do Chumbador	Embutimento do parafuso (mm)	Resistência a Compressão do Concreto, Fck			
		20 MPa		30 MPa	
		Tração (Kgf)	Corte (Kgf)	Tração (Kgf)	Corte (Kgf)
M5	25	120	320	160	320
	32	270	400	310	410
	35	350	410	380	410
	38	390	410	460	410
M6	25	380	370	480	370
	32	490	570	610	640
	35	540	610	670	640
	38	590	640	730	640
	45	760	670	780	670

*Valores exclusivos para tração ou corte, para utilização de cargas combinadas utilizar fórmula do tópico 4.5

TABELA 4

4.3. Fatores de ajuste– Distância entre chumbadores, Tração (Fn) e Corte (Fv)

DISTÂNCIA ENTRE CHUMBADORES, TRAÇÃO (Fn) e CORTE(Fv)		
Diâmetro	M5	M6
Scr	55	75
S _{min}	25	35
Distância - S	25	0,50
	35	0,67
	50	0,89
	55	1,00
	60	
	75	



Data Emissão	Data Revisão	Número revisão
01/04/2021	01/04/2021	01

4.4. Fatores de ajuste – Distância de borda, Tração (Fn) e Corte (Fv)

DISTÂNCIA DE BORDA, TRAÇÃO (Fn) e CORTE (Fv)		
Diâmetro	M5	M6
Scr	55	75
S _{mín}	25	35
Distância - C	25	0,50
	35	0,67
	50	0,89
	55	1,00
	60	0,83
	75	1,00

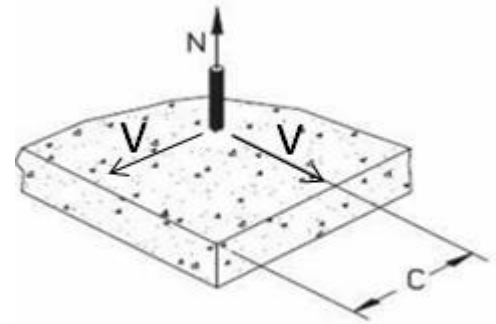
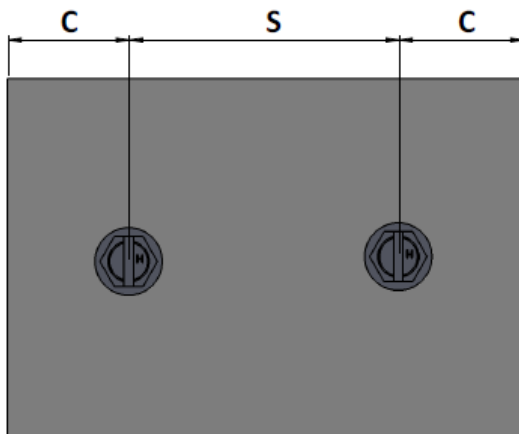


TABELA 6



Scr - distancia entre chumbadores para garantir a transmissão da resistência à tração característica de uma única ancoragem sem espaçamento.

Ccr - distancia critica da borda para garantir a transmissão da resistência à tração característica de uma única ancoragem sem efeitos de borda.

4.5. Combinação entre carga de tração e cisalhamento

- ✓ De acordo com EOTA Technical Report TR 029, a interação entre cargas de tração e cisalhamento é dada pela fórmula:

$$\left(\frac{N_u}{N_n}\right) + \left(\frac{V_u}{V_n}\right) \leq 1$$

Onde:

Nu= força de tração solicitante

Nn= força de tração de cálculo (recomendada)

Vu= força de cisalhamento solicitante

Vn= força de cisalhamento de cálculo (recomendada)

Data Emissão	Data Revisão	Número revisão
01/04/2021	01/04/2021	01

5. DADOS COMERCIAIS

5.1. Embalagens

DESCRIÇÃO	BROCA DE CONCRETO RECOMENDADA	CHAVE DE APERTO	U.M	EMBALAGEM	
				FRACIONADA	MÁSTER
M5 x 40 MM	4 MM	Sextavado 1/4"	CX	100	2500
M6 x 70 MM	5 MM	Sextavado 1/4"	CX	100	1000
M6 x 100 MM	5 MM	Sextavado 1/4"	CX	100	1000
M6 x 125 MM	5 MM	Sextavado 5/16"	CX	100	500
M6 x 175 MM	5 MM	Sextavado 5/16"	CX	100	500

TABELA 7

Nossa assessoria técnica é concedida de boa fé sem implicar em qualquer garantia, inclusive no que se refere à direitos de terceiros. A referida assessoria não exime o cliente da avaliação, através de testes de adequação do produto fornecido, para o uso e processamento desejados. A aplicação, uso e processamento dos produtos estão fora do nosso controle e são, portanto, de inteira responsabilidade do cliente. Garantimos, naturalmente, a qualidade dos nossos produtos dentro das nossas condições gerais de venda e dos limites de especificação informados.

HARD COMÉRCIO DE FIXADORES E RESINAS LTDA.

Joinville - SC - Rua Dr. Humberto Pinheiro Vieira, 150 Lote 1B - CEP 89219-570 - Fone (47) 4009-7209 - Fax (47) 4009-7217.

Data Emissão	Data Revisão	Número revisão
01/04/2021	01/04/2021	01